

Objednací číslo 99-0024:A

RL 50A

Pneumaticko–hydraulické nářadí pro usazování závitových nýtů M3–M12 s automatickým natáčením nýtů „autospin“

Rozsah použití:

Závit nýtu	M3	M4	M5	M6	M8	M10	M12
Hliník, mosaz	✓	✓*	✓*	✓*	✓*	✓	✓
Ocel	✓	✓*	✓*	✓*	✓*	✓	
Nerez	✓	✓*	✓*	✓*	✓*	✓	

Závitové trny a hubice v balení:

	✓	✓	✓	✓	✓	
--	---	---	---	---	---	--

* včetně jednostranných šroubových nýtů

Technické parametry:

Typ	RL 50A
Tažná síla	23,5 kN / 6 bar
Pracovní zdvih	2,5–6,5 mm
Hmotnost	2,2 kg
Poměr síla / hmotnost	10,68 kN/kg
Šířka	292 mm
Výška	255 mm
Spotřeba vzduchu na 1 nýt	4,6 l
Provozní tlak	5–7 bar
Připojení stlačeného vzduchu	Ø 6 mm (G 1/4")



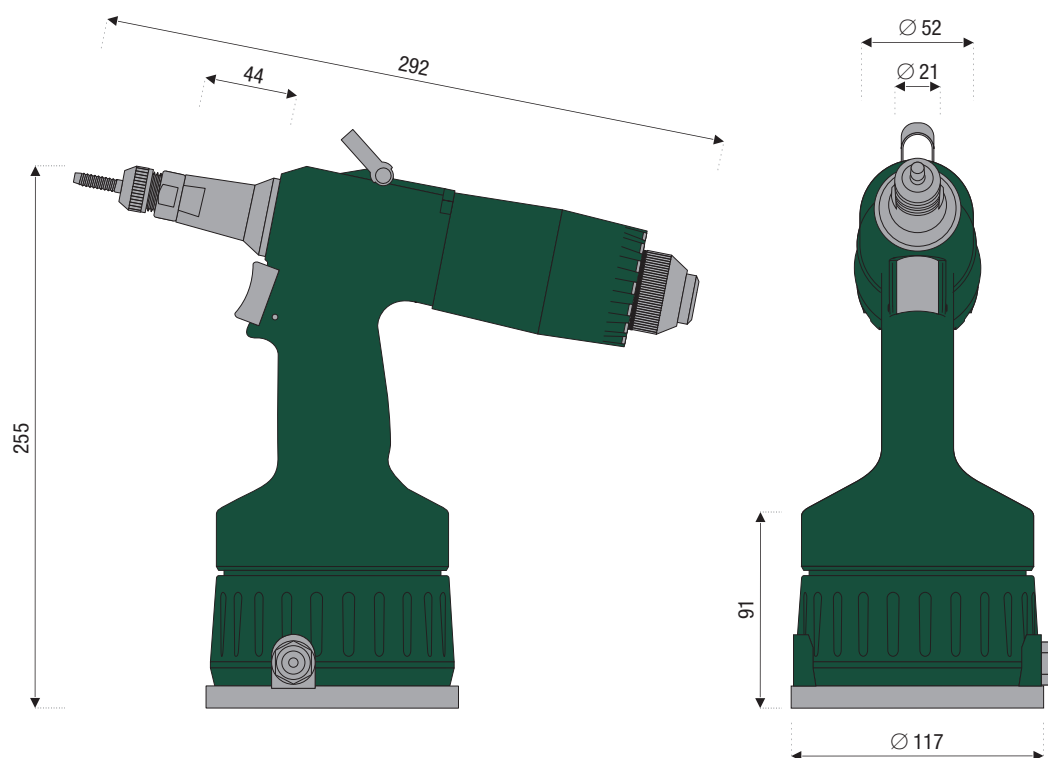
Charakteristika nářadí:

- vysoký výkon při malých rozměrech
- automatické natáčení nýtu zatlačením na trn
- možnost ovládní jedním tlačítkem
- přesné plynulé seřizování zdvihu
- jednoduchá obsluha
- automatické vyšroubování závitového trnu z nýtu
- malé nároky na údržbu
- ergonomická rukojeť dobře padnoucí do ruky
- nízká hodnota přenášených vibrací
- otočný kloubový vzduchový přípoj
- přívod tlakového vzduchu volitelně zprava nebo zleva, čímž lze nářadí snadno upravit pro praváka nebo leváka
- tlačítko pro manuální spuštění levých otáček motoru
- závěs
- ergonomické tlačítko
- bezpečnostní přetlakový ventil
- spolehlivost ověřená praxí



Rozměry náradí:

RL 50A






Standardní příslušenství:

Popis	Objednací číslo
Vzduchový přípoj komplet	87-0281
Plnicí sada	87-0187

Volitelné příslušenství:

Popis	Objednací číslo
Hydraulický olej do náradí / 1 litr	87-0188
Seřizování zdvihu vpředu	87-0497

Hubice a závitové trny

RL 50			
M3	87-0026	87-0039	
M4	87-0027	87-0040	87-0046
M5	87-0028	87-0041	87-0047
M6	87-0029	87-0042	87-0048
M8	87-0030	87-0043	87-0049
M10	87-0031	87-0044	
M12	87-0032	87-0045	

RIVETEC

TITGEMEYER Group