

Befestigungstechnik / Blindniete

TIFAS[®] Pressflaschenblindniete



Urheberrecht

Alle Texte, Bilder, technische Unterlagen und sonstige Informationen in diesem Katalog unterliegen dem Urheberrecht der Titgemeyer GmbH & Co. KG. Jegliche Wieder- und Weitergabe, in Kopie oder sonstige Vervielfältigung oder Nutzung ist ohne vorherige Zustimmung der Titgemeyer GmbH & Co. KG nicht gestattet.

Eingetragene Marken

Die Marken BÖRTI, GETO, GETO therm, GETOVAN, GTO, LockBolt, MEGA PORT, plasti van, PLYFIX, POLYSTIC, press-ti, RIEKO, RIV-TI, ROLL-TO, TIBOLT, TIBULB, TIFAS, TILA, TIOS und Titgemeyer sind registrierte Marken und geistiges Eigentum der Titgemeyer GmbH & Co. KG.

Lieferungs- und Zahlungsbedingungen

Lieferungen erfolgen ausschließlich zu unseren Lieferungs- und Zahlungsbedingungen.

Haftungsbeschränkungen

Die in diesem Katalog verzeichneten technischen Daten, Leistungsbeschreibungen, Zeichnungen, Abbildungen, Maße, Gewichte oder sonstige Leistungsdaten sowie Empfehlungen und Hinweise, z. B. zum Einbau der von uns angebotenen Teile, sind nur dann verbindlich, wenn dies ausdrücklich vereinbart wird. Grundsätzlich ist vielmehr der Anwender verpflichtet, im und für den konkreten Einzelfall selbst zu prüfen und zu entscheiden, ob und wie die von uns angebotenen Komponenten verwendet werden können.

Wir haften für Schäden bei Vorsatz,

grober Fahrlässigkeit und Verletzung wesentlicher Vertragspflichten, sowie bei Fehlern zugesicherter Eigenschaften. Darüber hinaus nicht ausdrücklich in diesen Bedingungen zugestandene Schadenersatzansprüche werden bei Kunden, die keine Verbraucher sind ausgeschlossen, in jedem Fall aber bei diesen Kunden, die keine Verbraucher sind, auf die bei Vertragsabschluss voraussehbaren Schäden, sowie der Höhe nach auf den Lieferwert begrenzt. Soweit unsere Haftung ausgeschlossen oder beschränkt ist, gilt dies entsprechend für die persönliche Haftung von Mitarbeitern, gesetzlichen Vertretern und Erfüllungsgehilfen. In allen Fällen grober Fahrlässigkeit durch einfache Erfüllungsgehilfen haften wir gegenüber Kunden, die keine Verbraucher sind, nur auf Ersatz des typischen, vorhersehbaren Schadens. Die gesetzliche Regelung der Beweislast bleibt hiervon unberührt. Die vorstehenden Haftungsbeschränkungen gelten nicht für Ansprüche aus dem ProdHaftG, für Schäden aus der Verletzung von Leben, Körper oder der Gesundheit oder Sachschäden an privat genutzten Gegenständen.

Alle technischen Daten geben einen Anhalt, sind aber ohne Gewähr. Konstruktionsänderungen vorbehalten.

Inhaltsverzeichnis

Seite

| | | | |
|-------------------------------|---------------|--|----|
| TIFAS® Presslaschenblindniete | Überblick | | 4 |
| | Flachkopf | mit Neoprenscheibe, Aluminium/Aluminium | 6 |
| | Flachkopf | ohne Neoprenscheibe, Aluminium/Aluminium | 7 |
| | Flachrundkopf | mit Neoprenscheibe, Aluminium/Aluminium | 8 |
| | Flachrundkopf | ohne Neoprenscheibe, Aluminium/Aluminium | 9 |
| | Flachrundkopf | mit Neoprenscheibe, Stahl/Stahl | 10 |
| | Flachrundkopf | ohne Neoprenscheibe, Stahl/Stahl | 11 |

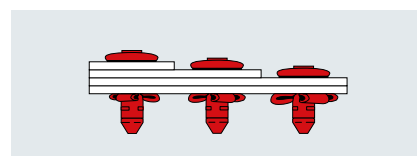
TIFAS® Presslaschenblindniete



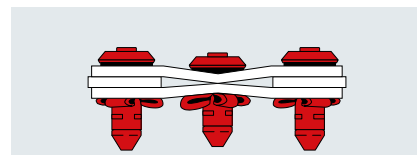
Der TIFAS® Presslaschenblindniet überzeugt durch seine große Klemmwirkung. Während des Setzvorgangs bildet er drei sternförmige Laschen auf der Blindseite als breite Schließkopfaufgabe aus und erlaubt selbst größere Bohrlochtoleranzen. Damit eignet sich der TIFAS® Presslaschenblindniet für schwankende Materialstärken und unebene Oberflächen ebenso wie für weiche und dünne Materialien. Die hohen Scherbruchkräfte und die Restnietdornverriegelung (vibrationssicher) unterscheiden den TIFAS® Presslaschenblindniet von anderen Nieten mit einem Presslaschenschließkopf (großes Klemmlängenspektrum, Verteilung der Klemmkraft auf eine große Fläche). In der Ausführung mit konfektionierter Neoprene U-Scheibe ermöglicht er außerdem eine luft- und wasserdichte Vernietung.

Der Setzvorgang lässt sich auch bei versetzten Bohrungen durchführen. Es muss nur möglich sein, den Nietkörper durchzuschieben. Bei Verwendung eines Blindnietwerkzeuges mit einem entsprechendem Spezialmundstück, wird eine mechanische ringförmige Nietnagelverriegelung erzielt. Für die Verarbeitung kommen verschiedene Blindnietwerkzeuge mit entsprechendem Leistungsbereich und ausgerüstet mit einem Spezial-Mundstück in Frage. TIFAS® Presslaschenblindniete haben sich bereits seit Jahren besonders im Dach- und Fassadenbau sowie im Karosserie- und Fahrzeugbau bestens bewährt.

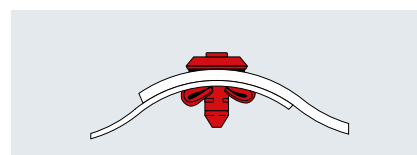
Großer Klemmbereich



Hohe Klemmkraft



Gebogene Fügeteile

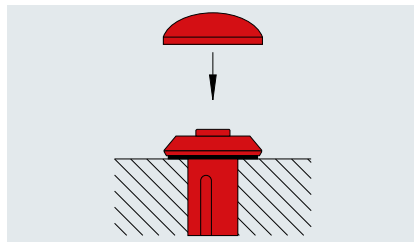


Vorteile auf einen Blick

- Universell einsetzbar
- Fixierter Restnietdorn, der Nietdorn bricht immer auf gleicher Höhe oder innerhalb des Nietkopfes ab
- großer Klemmbereich, deshalb geringere Lagerhaltung
- Korrosionsbeständig durch Nietmaterial aus Aluminium und verzinktem Stahl
- Wasserdicht bei Verwendung einer Neoprenunterlegscheibe
- Optimal für Hart- und Weichverbindungen
- Große Schließkopfauflage
- Schnelle und sichere Verarbeitung
- Unlösbare Verbindung
- Keine Wärmeinleitung, somit kein Verzug im Bauteil.
- Keine aufwendige Nacharbeit erforderlich
- Verbindet unterschiedliche Materialien wie Metall und Kunststoff
- Bestens geeignet für den Leichtbau
- einseitige Anbringung, es wird keine Zugänglichkeit von der Rückseite benötigt
- Verriegelung des Nietdorns, dadurch guter Festsitz des Restnagels im gesetzten Niet
- Erschütterungsbeständig durch einen patentierten Nietvorgang
- niedrige bis keine Lochlaibungsdrücke, dadurch keine Beschädigung von Bohrlochoberflächen
- vielseitig verwendbar auf flachen und gewölbten Oberflächen
- spezielle Ausführungen können bei größeren Abnahmemengen hergestellt werden

Anwendungen

- Allgemeine Industrie
- Automobilindustrie
- Karosserie- und Fahrzeugbau
- Bauindustrie, speziell Dach- und Fassadenbau

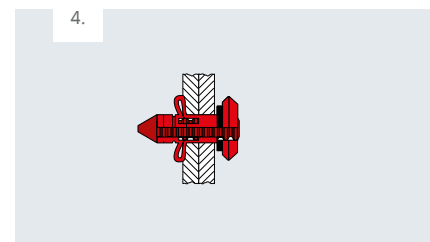
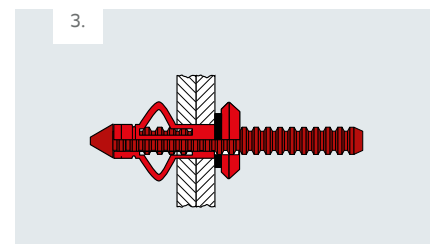
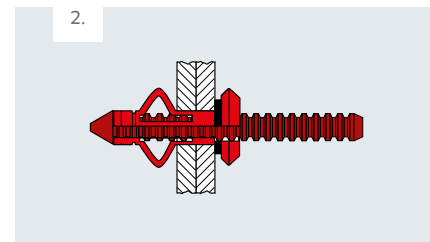
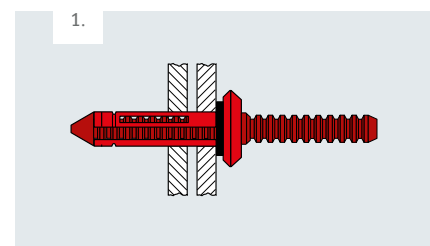


Farbige Abdeckkappen aus Kunststoff

Für die TIFAS® Presslaschenblindniete sind Kunststoffabdeckkappen in vielen RAL-Farben lieferbar. Desweiteren können die TIFAS® Presslaschenblindniete auch in kopfpulverbeschichteter oder kopflackierter Ausführung, auf Wunsch in RAL-Ton, gefertigt werden.

Sonstiges

- Allgemeine bauaufsichtliche Zulassung Nr. Z-14.1-4 Anlage 2.10 und Z-14.1-537
- Für die Verarbeitung ist ein Sondermundstück erforderlich



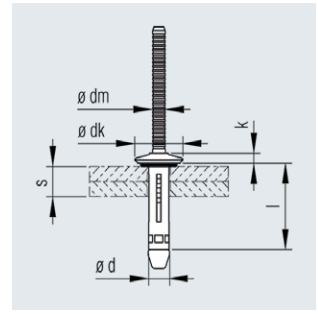
TIFAS® Preßlaschenblindniete

Flachkopf mit Neoprenscheibe

Werkstoff

Niethülse
Aluminium AlMg 5,
gewachst

Nietdorn
Aluminium AlCuMg 1,
gewachst



| Nennmaß ø d [mm] | Bohrloch ø [mm] | Klemmlängenbereich s [mm] | Blindniethülse l ±0,5 [mm] | Blindnietsetzkopf | | Nietdorn ø dm nom. [mm] | Bruchkraft nominal* | | Artikel-Nr. |
|---------------------------|-----------------------|---------------------------------|----------------------------------|----------------------|-----------------------|----------------------------------|---------------------|----------|-------------|
| | | | | ø dk ±0,4 [mm] | Höhe k max [mm] | | Scher N | Zug N | |
| 4,1 | 4,2 | 1,7 - 6,4 | 20,3 | 8,9 | 2,6 | 2,4 | 1550 | 1000 | 410 002 000 |
| | | 6,4 - 12,7 | 25,1 | 8,9 | 2,6 | 2,4 | 1550 | 1000 | 410 003 000 |
| 5,2 | 5,3 - 5,5 | 1,3 - 4,7 | 17,5 | 11,6 | 3,2 | 2,9 | 2700 | 1900 | 410 008 000 |
| | | 2,7 - 6,4 | 19,1 | 11,6 | 3,2 | 2,9 | 2700 | 1900 | 410 009 000 |
| | | 4,7 - 9,5 | 22,2 | 11,6 | 3,2 | 2,9 | 2700 | 1900 | 410 010 000 |
| | | 7,9 - 12,7 | 25,4 | 11,6 | 3,2 | 2,9 | 2700 | 1900 | 410 011 000 |
| | | 11,1 - 15,9 | 28,6 | 11,6 | 3,2 | 2,9 | 2700 | 1900 | 410 012 000 |
| | | 14,3 - 19,1 | 31,8 | 11,6 | 3,2 | 2,9 | 2700 | 1900 | 410 013 000 |

* Bruchkräfte beziehen sich auf Nietversagen

* DIBT-Zuassung Nr. Z-14.1-4

Kunststoff-Abdeckkappen für TIFAS Presslaschenblindniete in verschiedenen Farben, auf Anfrage erhältlich.

Für die Verarbeitung kommen Blindnietwerkzeuge mit entsprechendem Leistungsbereich und ausgerüstet mit einem Spezialmundstück in Frage.

Weitere Ausführungen auf Anfrage.

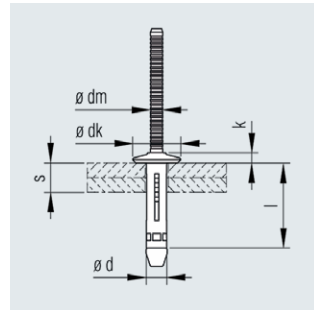
TIFAS® Preßlaschenblindniete

Flachkopf ohne Neoprenscheibe

Werkstoff

Niethülse
Aluminium AlMg 5,
gewachst

Nietdorn
Aluminium AlCuMg 1,
gewachst



| Nennmaß Ø d [mm] | Bohrloch Ø [mm] | Klemmlängenbereich s [mm] | Blindniethülse l ±0,5 [mm] | Blindnietsetzkopf | | Nietdorn Ø dm nom. [mm] | Bruchkraft nominal* | | Artikel-Nr. |
|---------------------------|-----------------------|---------------------------------|----------------------------------|----------------------|-----------------------|----------------------------------|---------------------|----------|-------------|
| | | | | Ø dk ±0,4 [mm] | Höhe k max [mm] | | Scher N | Zug N | |
| 4,1 | 4,2 | 1,7 - 6,4 | 20,3 | 8,9 | 2,6 | 2,4 | 1550 | 1000 | 410 032 000 |
| | | 6,4 - 12,7 | 25,1 | 8,9 | 2,6 | 2,4 | 1550 | 1000 | 410 033 000 |
| 5,2 | 5,3 - 5,5 | 1,3 - 4,7 | 17,5 | 11,6 | 3,2 | 2,9 | 2700 | 1900 | 410 038 000 |
| | | 2,7 - 6,4 | 19,1 | 11,6 | 3,2 | 2,9 | 2700 | 1900 | 410 039 000 |
| | | 4,7 - 9,5 | 22,2 | 11,6 | 3,2 | 2,9 | 2700 | 1900 | 410 040 000 |
| | | 7,9 - 12,7 | 25,4 | 11,6 | 3,2 | 2,9 | 2700 | 1900 | 410 041 000 |
| | | 11,1 - 15,9 | 28,6 | 11,6 | 3,2 | 2,9 | 2700 | 1900 | 410 042 000 |
| | | 14,3 - 19,1 | 31,8 | 11,6 | 3,2 | 2,9 | 2700 | 1900 | 410 043 000 |

* Bruchkräfte beziehen sich auf Nietversagen

* DIBT-Zuassung Nr. Z-14.1-4

Kunststoff-Abdeckkappen für TIFAS Presslaschenblindniete in verschiedenen Farben, auf Anfrage erhältlich.

Für die Verarbeitung kommen Blindnietwerkzeuge mit entsprechendem Leistungsbereich und ausgerüstet mit einem Spezialmundstück in Frage.

Weitere Ausführungen auf Anfrage.

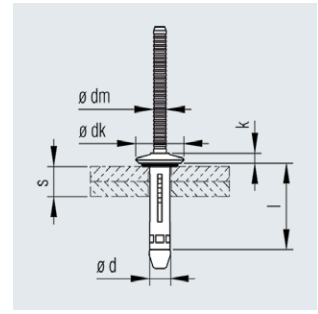
TIFAS® Preßlaschenblindniete

Flachrundkopf mit Neoprenscheibe

Werkstoff

Niethülse
Aluminium AlMg 5,
gewachst

Nietdorn
Aluminium AlCuMg 1,
gewachst



| Nennmaß | Bohrloch | Klemmlängenbereich | Blindniethülse | Blindnietsetzkopf | | Nietdorn | Bruchkraft nominal* | | Artikel-Nr. |
|---------------|---------------|--------------------|----------------|-------------------|----------|-------------------|---------------------|------|-------------|
| \varnothing | \varnothing | | $l \pm 0,5$ | \varnothing | Höhe | \varnothing | Scher | Zug | |
| d | | s | | $dk \pm 0,4$ | $k \max$ | $dm \text{ nom.}$ | N | N | |
| [mm] | [mm] | [mm] | [mm] | [mm] | [mm] | [mm] | | | |
| 6,3 | 6,4 - 6,6 | 3,2 - 9,5 | 23,40 | 14,0 | 3,9 | 3,9 | 4200 | 2500 | 410 022 000 |
| | | 6,4 - 12,7 | 26,50 | 14,0 | 3,9 | 3,9 | 4200 | 2500 | 410 023 000 |
| | | 9,5 - 15,8 | 29,70 | 14,0 | 3,9 | 3,9 | 4200 | 2500 | 410 024 000 |

* Bruchkräfte beziehen sich auf Nietversagen

Kunststoff-Abdeckkappen für TIFAS Presslaschenblindniete in verschiedenen Farben, auf Anfrage erhältlich.

Für die Verarbeitung kommen Blindnietwerkzeuge mit entsprechendem Leistungsbereich und ausgerüstet mit einem Spezialmundstück in Frage.

Weitere Ausführungen auf Anfrage.

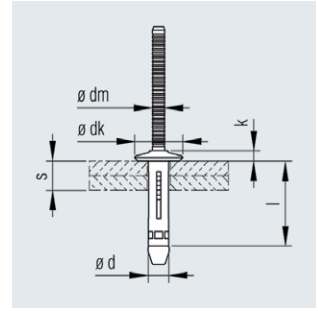
TIFAS® Preßlaschenblindniete

Flachrundkopf ohne Neoprenscheibe

Werkstoff

Niethülse
Aluminium AlMg 5,
gewachst

Nietdorn
Aluminium AlCuMg 1,
gewachst



| Nennmaß | Bohrloch | Klemmlängenbereich | Blindniethülse | Blindnietsetzkopf | | Nietdorn | Bruchkraft nominal* | | Artikel-Nr. |
|---------|-----------|--------------------|----------------|-------------------|-------|----------|---------------------|------|-------------|
| Ø | Ø | s | l ±0,5 | Ø | Höhe | Ø | Scher | Zug | |
| d | | | | dk ±0,4 | k max | dm nom. | N | N | |
| [mm] | [mm] | [mm] | [mm] | [mm] | [mm] | [mm] | | | |
| 6,3 | 6,4 - 6,6 | 3,2 - 9,5 | 23,40 | 14,0 | 3,9 | 3,9 | 4200 | 2500 | 410 052 000 |
| | | 6,4 - 12,7 | 26,50 | 14,0 | 3,9 | 3,9 | 4200 | 2500 | 410 053 000 |
| | | 9,5 - 15,8 | 29,70 | 14,0 | 3,9 | 3,9 | 4200 | 2500 | 410 054 000 |

* Bruchkräfte beziehen sich auf Nietversagen

Kunststoff-Abdeckkappen für TIFAS Presslaschenblindniete in verschiedenen Farben, auf Anfrage erhältlich.

Für die Verarbeitung kommen Blindnietwerkzeuge mit entsprechendem Leistungsbereich und ausgerüstet mit einem Spezialmundstück in Frage.

Weitere Ausführungen auf Anfrage.

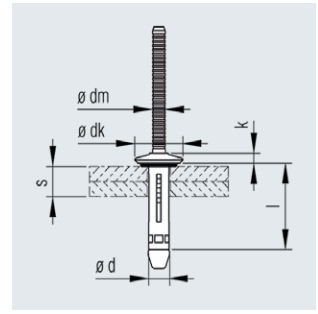
TIFAS® Preßlaschenblindniete

Flachrundkopf mit Neoprenscheibe

Werkstoff

Niethülse
Stahl, verzinkt,
gewachst

Nietdorn
Stahl, verzinkt,
gewachst



| Nennmaß | Bohrloch | Klemmlängenbereich | Blindniethülse | Blindnietsetzkopf | | Nietdorn | Bruchkraft nominal* | | Artikel-Nr. |
|---------|-----------|--------------------|----------------|-------------------|-------|----------|---------------------|------|-------------|
| ø | ø | s | l ±0,5 | ø | Höhe | ø | Scher | Zug | |
| d | | | | dk ±0,4 | k max | dm nom. | N | N | |
| [mm] | [mm] | [mm] | [mm] | [mm] | [mm] | [mm] | | | |
| 6,3 | 6,4 - 6,6 | 1,0 - 6,4 | 20,2 | 14 | 3,9 | 3,9 | 5500 | 4200 | 410 120 000 |
| | | 3,2 - 9,5 | 23,4 | 14,0 | 3,9 | 3,9 | 5500 | 4200 | 410 121 000 |
| | | 6,4 - 12,7 | 26,5 | 14,0 | 3,9 | 6,3 | 5500 | 4200 | 410 122 000 |
| | | 9,5 - 15,8 | 29,7 | 14,0 | 3,9 | 6,3 | 5500 | 4200 | 410 123 000 |

* Bruchkräfte beziehen sich auf Nietversagen

Für die Verarbeitung kommen Blindnietwerkzeuge mit entsprechendem Leistungsbereich und ausgerüstet mit einem Spezialmundstück in Frage.

Weitere Ausführungen auf Anfrage.

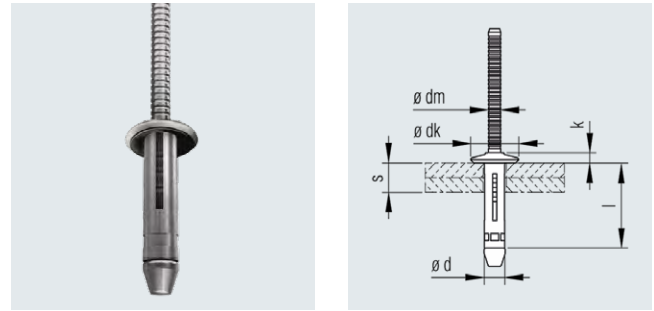
TIFAS® Preßlaschenblindniete

Flachrundkopf ohne Neoprenscheibe

Werkstoff

Niethülse
Stahl, verzinkt,
gewachst

Nietdorn
Stahl, verzinkt,
gewachst



| Nennmaß | Bohrloch | Klemmlängenbereich | Blindniethülse | Blindnietsetzkopf | | Nietdorn | Bruchkraft nominal* | | Artikel-Nr. |
|---------------|---------------|--------------------|----------------|-------------------|---------|---------------|---------------------|------|-------------|
| \varnothing | \varnothing | | $l \pm 0,5$ | \varnothing | Höhe | \varnothing | Scher | Zug | |
| d | | s | | $dk \pm 0,4$ | k max | dm nom. | N | N | |
| [mm] | [mm] | [mm] | [mm] | [mm] | [mm] | [mm] | | | |
| 6,3 | 6,4 - 6,6 | 1,0 - 6,4 | 20,2 | 14 | 3,9 | 3,9 | 5500 | 4200 | 410 150 000 |
| | | 3,2 - 9,5 | 23,4 | 14,0 | 3,9 | 3,9 | 5500 | 4200 | 410 151 000 |
| | | 6,4 - 12,7 | 26,5 | 14,0 | 3,9 | 6,3 | 5500 | 4200 | - |
| | | 9,5 - 15,8 | 29,7 | 14,0 | 3,9 | 6,3 | 5500 | 4200 | - |

* Bruchkräfte beziehen sich auf Nietversagen

Für die Verarbeitung kommen Blindnietwerkzeuge mit entsprechendem Leistungsbereich und ausgerüstet mit einem Spezialmundstück in Frage.

Weitere Ausführungen auf Anfrage.

Über uns

Die Titgemeyer Group ist ein führendes Unternehmen für Befestigungstechnik und Fahrzeugbauteile an 17 Standorten Europas. Das Traditionsunternehmen entwickelt, fertigt und vertreibt mehr als 30.000 Befestigungselemente, Werkzeuge und Fahrzeugbauteile – in Serie und auf Kundenwunsch.

Hauptverwaltung

Titgemeyer GmbH & Co. KG
Hannoversche Straße 97
49084 Osnabrück / DE

Postfach 4320
49033 Osnabrück / DE

T +49 541 5822-0
E info@titgemeyer.com
W titgemeyer.com



Vertriebsstandorte

Titgemeyer Austria GmbH
Brunner Straße 77 - 79
1230 Wien / AT

T +43 (0) 1/6 67 90 40 - 0
E sales@titgemeyer.com
W titgemeyer.at

Titgemeyer CZ spol. s r. o.
U Vodárny 1506
397 01 Pisek / CZ

T +420 382 2067 - 25
E sales@titgemeyer.com
W titgemeyercz.cz

Titgemeyer Polska sp. z o.o.
Cypriana Bazylika 17
98-200 Sieradz / PL

T +48 (0) 43 828 20 - 15
E sales@titgemeyer.com
W titgemeyer.pl

Titgemeyer Skandinavien A/S
Lunikvej 32
2670 Greve / DK

T +45 4360 0966
E info@titgemeyer.dk
W titgemeyer.dk

Titgemeyer Skandinavien A/S
Box 3218
550 03 Jönköping / SE

T +46 36 128350
E info@titgemeyer.se
W titgemeyer.se

Titgemeyer Skandinavien A/S
Korkeakoulunkatu 7
33720 Tampere / FI

T +358 (0) 400 448 401
E info@titgemeyer.fi
W titgemeyer.fi

Titgemeyer Turkey Baglanti Teknolojileri San. ve Tic. A.S.
Barbaros Mah. Is Merkezi No.1
Kat: 8 D.58
34746 Atasehir, Istanbul / TUR

T +90 (0) 21 66 88 20 - 27
E sales@titgemeyer.com.tr
W titgemeyer.com.tr

Titgemeyer (UK) Limited
A2 Link One Industrial Park
George Henry Road
DY4 7BU Tipton / UK

T +44 (0) 1 21 5 57 97 - 77
E sales@titgemeyer.co.uk
W titgemeyer.co.uk

Produktionsstandorte

Cirteq Limited
'Hayfield' Colne Road,
Glusburn, Keighley,
West Yorkshire, BD20 8QP

T +44 1535 633333
E sales@cirteq.com
W cirteq.com

Titgemeyer Tools & Automation spol s.r.o.
U Vodárny 1506
397 01 Pisek / CZ

T +42 382 2067 - 11
E info@rivetec.cz
W rivetec.cz

RIEKO GmbH
Robert-Bosch-Straße 9
72124 Pliezhausen / DE

T +49 7127 9744 - 0
E info@rieko-web.com
W rieko-web.com

**Titgemeyer GmbH & Co. KG
Werk Lotte**
Daimlerstraße 13 - 15
49504 Lotte / DE

T +49 5404 9666 - 0
E info@titgemeyer.com
W titgemeyer.com

TS Gesellschaft für Transport- und Sicherungssysteme mbH
Haßlinghauser Straße 156
58285 Gevelsberg / DE

T +49 541 5822 - 900
E ts@cargocontrol.de
W wir-sind-ladungssicherung.de