

RIVETEC

TITGEMEYER Group

Objednáací číslo 99-0176

LBH 12

Hydraulické nářadí
pro nýtování lockboltů



Rozsah použití:

Průměr nýtu	12,7 mm (1/2")	16 mm (5/8")
Lockbolt	✓	

Technické parametry:

Typ	LBH 12
Tažná síla	155 kN / 45 MPa
Pracovní zdvih	46 mm
Hmotnost (bez hadic)	8,5 kg
Maximální provozní tlak	60 MPa
Výška	244 mm
Délka	307 mm
Délka hadic	1 m
Ovládací napájení	24 V

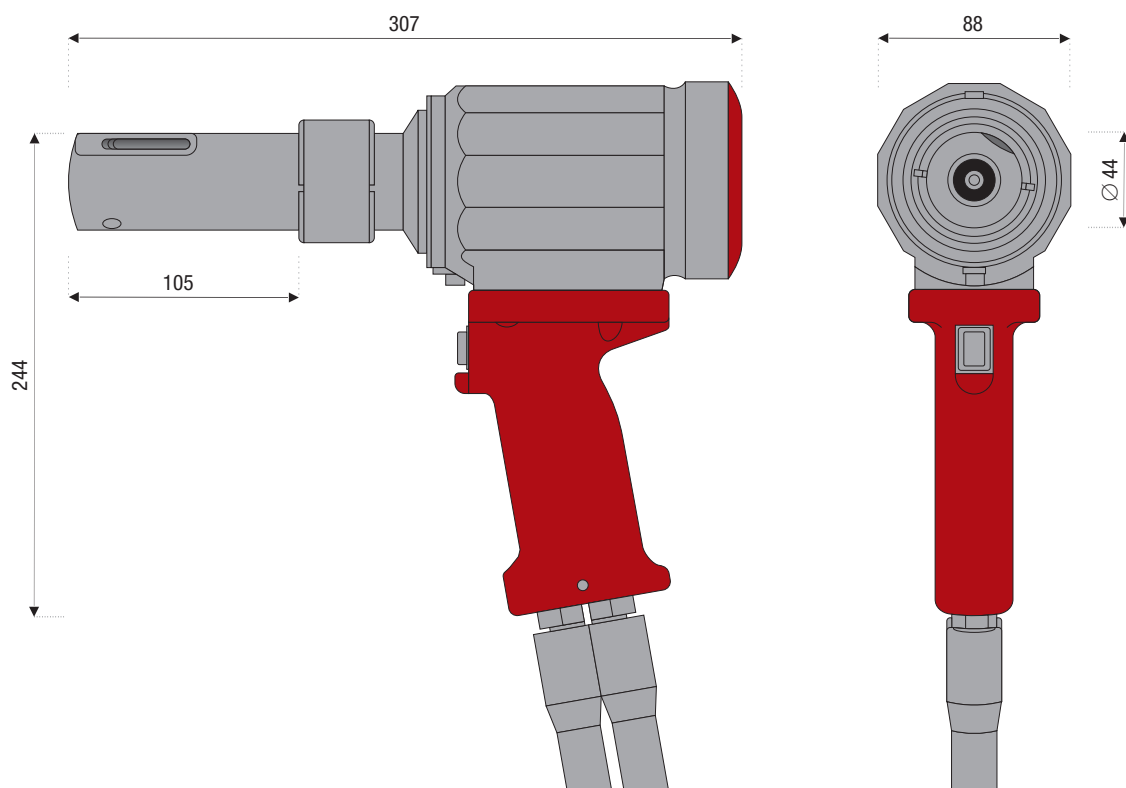
Charakteristika nářadí:

- nízká hodnota přenášených vibrací
- robustní konstrukce
- ergonomická rukojeť – dobře padnoucí do ruky
- jednoduchá obsluha
- automatické vyhazování zbytku nýtu dopředu
- snadná údržba



Rozměry náradí:

LBH 12



Standardní příslušenství:

Popis	Objednací číslo
Trhací hlava LB12	87-0483

Pohon:

Popis	Objednací číslo
Agregát HV 703	99-0110

Volitelné příslušenství:

Popis	Objednací číslo
Prodlužovací hadice 3 m	99-0180
Prodlužovací hadice 10 m	99-0181
Prodlužovací hadice 15 m	99-0182
Hydraulický olej 1 l	87-0188

